



RAV4



O modelo apresentado é o Hybrid SQUARE Collection.

100% SUV
100% HÍBRIDO
SEM MEIAS MEDIDAS



ALÉM DO DESIGN TEMOS AINDA O ESTILO

UMA AFIRMAÇÃO DE DESIGN PODEROSA COM UM VERDADEIRO CARÁCTER SUV

O RAV4 é um SUV com um conceito de design "cross-octogon" concebido para ser conduzido - e desenhado para os que pretendem destacar-se. Unindo o visual robusto de um SUV completo com um estilo vivo e dinâmico, o RAV4 apresenta uma faceta elegante e cidadina. Potente e com uma presença notória em estrada, a carroçaria robusta do RAV4 é extremamente apelativa, desde os elegantes faróis dianteiros LED, passando pela silhueta de perfil ousada, até aos singulares conjuntos óticos traseiros LED - criando um visual pessoal e requintado. A atitude robusta de SUV do RAV4 prova que cumpre o que promete, sentindo-se absolutamente em casa na cidade.





O modelo apresentado é o Hybrid SQUARE Collection.



O modelo apresentado é o Hybrid SQUARE Collection.

HÁ OS HÍBRIDOS E HÁ OS HÍBRIDOS DA TOYOTA

O SUV HÍBRIDO CONCEBIDO PARA QUALQUER ESTRADA E CIDADE

O potente motor 2.5 l Hybrid Dynamic Force do RAV4 permite uma performance notável sem compromissos. Transmite-lhe confiança em cada situação de condução, desde autoestradas rápidas a cidades congestionadas com restrições em matéria de emissões e condições da via desafiantes. E, graças à tecnologia "Self-Charging Hybrid", desfrutará de uma autonomia excepcional – oferecendo-lhe as vantagens da energia elétrica, como, por exemplo, uma condução silenciosa e uma maior eficiência, sem qualquer incómodo.

Com o RAV4, poderá mover-se com facilidade em cidade e acelerar em estrada aberta, sem qualquer compromisso.





HÁ O CONTROLO E HÁ A CONFIANÇA

***A CONDUÇÃO DO RAV4 É ÚNICA POIS
FOI CONCEBIDO COMO NENHUM OUTRO SUV***

O RAV4 representa um equilíbrio perfeito entre espaço, conforto de condução, potência e capacidade em todo o tipo de estradas. A inovadora plataforma TNGA* permitiu aos engenheiros da Toyota reduzir o peso do veículo, baixar o centro de gravidade e aumentar a rigidez estrutural e a visibilidade do condutor. Juntas, estas alterações tornam o RAV4 mais fácil de controlar e extremamente divertido de conduzir. A plataforma também concedeu mais liberdade aos designers para criar um veículo elegante, mais espaçoso para todos os ocupantes e ainda com maior bagageira.

O resultado é um SUV surpreendentemente capaz, em que pode viajar para qualquer lugar com segurança e estilo – e que adorarás conduzir.

* Nova Plataforma de Arquitetura Global da Toyota



O modelo apresentado é o Hybrid SQUARE Collection.



O modelo apresentado é o Hybrid SQUARE Collection.


MOTORIZAÇÃO HÍBRIDA**2.5 l Hybrid Dynamic Force e-CVT**Potência combinada[§] **218-222 CV**Consumo de combustível* **5,6-5,8 l/100 km**Emissões de CO₂* **126-131 g/km**Aceleração 0-100 km/h **8,1-8,4 segundos**

HÁ O POTENCIAL E HÁ A POTÊNCIA

UMA FUSÃO SEM COMPROMISSOS DE PERFORMANCE, EFICIÊNCIA E BAIXAS EMISSÕES

O RAV4 confirma a sua posição de líder dos SUV com a motorização inovadora 2.5 l Hybrid Dynamic Force. Pode escolher o formidável motor 2.5 l Hybrid Dynamic Force com a opção de tração dianteira ou integral (AWD-i). E, independentemente da sua escolha, pode estar certo de que nenhum outro SUV oferece o mesmo equilíbrio notável entre potência, eficiência e puro prazer de condução do RAV4.

O sistema elétrico inteligente de tração às quatro rodas (AWD-i) garante uma performance impressionante em estrada e fora de estrada. E, com a capacidade para se adaptar automaticamente a condições de condução variáveis, terá toda a tração de que necessita, sempre que precisar - em neve, lama, planos inclinados ou curvas em velocidade.

**Seletor do RAV4 Hybrid AWD-i****Seletor do Modo de Condução**

Escolha o modo Eco para eficiência, o modo Sport para uma experiência mais entusiasmante ou o modo Normal para a condução do dia a dia. E quando enfrentar condições desafiantes, apenas tem de pressionar o botão "Trail" e o sistema AWD-i mantê-lo-á em andamento.

e-CVT = Transmissão Variável Contínua Controlada Eletronicamente.

* Em ciclo combinado.

[§] Potência total combinada de gasolina e elétrica.



O modelo apresentado é o Hybrid SQUARE Collection.

Os sistemas de auxílio à condução são eficazes na generalidade das situações, mas é o condutor que determina sempre o comportamento da viatura.

HÁ A SEGURANÇA E HÁ A PAZ DE ESPÍRITO

INTELIGÊNCIA QUE MELHORA A SEGURANÇA PARA TODOS – DENTRO E FORA DO AUTOMÓVEL

O RAV4 inclui uma vasta gama de sistemas de segurança avançada para ajudá-lo a conduzir com mais confiança. O Toyota Safety Sense foi reforçado com mais funcionalidades inteligentes, o que significa que o automóvel agora pode ajudá-lo ainda mais. Inclui funções de assistência como o Sistema de Pré-Colisão com detecção de peões e ciclistas, Cruise Control Adaptativo com função “full stop”, Aviso de Saída de Faixa de Rodagem e Assistência à Condução Inteligente. No entanto, fique descansado que estará sempre no controlo.

Para maior segurança, o Toyota Safety Sense vem instalado de série em todas as versões RAV4. Porque a sua segurança é essencial - nunca apenas uma opção.



Sistema de Pré-Colisão com detecção de ciclistas (diurna)



Sistema de Pré-Colisão com detecção de peões e ciclistas (diurna e noturna)



Cruise Control Adaptativo com função “full stop”



Cruise Control Adaptativo Inteligente



Aviso de Saída de Faixa de Rodagem e Assistência à Condução Inteligente



O modelo apresentado é o Hybrid Lounge AWD-i.

HÁ A DISTINÇÃO E HÁ O REQUINTE

**UM HABITÁCULO DE QUALIDADE SUPERIOR, ACABADO
COM UMA QUALIDADE SENSORIAL NOTÁVEL**

O habitáculo do RAV4 foi construído em torno de uma consola central ampla e de um novo painel de instrumentos contemporâneo. A simplicidade alia-se à alta tecnologia num estilo homogêneo, tal como o design exterior robusto se alia à organização cuidada do habitáculo.

Funções inovadoras operam em harmonia com as linhas distintas do habitáculo num ambiente de verdadeiro requinte, centrado em torno de um ecrã tátil multimédia e complementado por espaços de armazenamento inteligentemente ocultos. O RAV4 foi concebido para proporcionar uma experiência sensorial – e melhorar a sua viagem diária.

HÁ O SUFICIENTE E HÁ O SUBSTANCIAL

UM HABITÁCULO COM ESPAÇO PARA TODOS OS CONDUTORES E PASSAGEIROS

O RAV4 combina uma excelente visibilidade e uma posição de condução elevada com o conforto de um habitáculo verdadeiramente impressionante. Com espaços de arrumação de fácil acesso, o seu espaço interior proporciona um ambiente relaxante e prático. Os bancos traseiros amplos deixam muito espaço para os ombros, ao passo que o espaço generoso para as pernas dos passageiros permite que estes se movam livremente. O espaço longo e amplo da bagageira conta com um piso plano sem bordas ou saliências, facilitando a colocação ou remoção de bagagem pesada.

Um teto panorâmico com abertura elétrica inunda o habitáculo com luz, aproveitando da melhor forma o espaço interior acolhedor.



O modelo apresentado é o Hybrid Lounge AWD-i.

HÁ O FRUGAL E HÁ O FUNCIONAL

ACTIVE

A sua entrada para o mundo do RAV4, com uma variedade de características de série. Aceda a todos os elementos essenciais, num pacote sem compromissos.



O modelo apresentado é o Hybrid Active.



Principais características

- Jantes em liga leve de 17"
- Antena tipo "barbatana de tubarão"
- Ar condicionado automático
- Aviso de Saída de Faixa de Rodagem
- Cruise Control Adaptativo Inteligente
- Faróis LED Parábola
- Luzes de circulação diurna LED
- Luzes de Máximos com Controlo Automático
- Óticas traseiras LED
- Sensor de luz
- Sistema de chamada de emergência e-call
- Sistema de Pré-Colisão com Detecção de Peões e Ciclistas
- Sistema multimédia Toyota Touch®2
- TFT a cores de 4.2"
- Vidros elétricos dianteiros e traseiros
- Volante em pele

Principais características (em adição ao Active)

- Jantes em liga leve de 18"
- Bancos dianteiros aquecidos
- Câmara auxiliar traseira
- Espelho interior eletrocromático
- Faróis de nevoeiro dianteiros
- Porta da bagageira elétrica
- Sensor de chuva
- Sensores de estacionamento dianteiros
- Sensores de estacionamento traseiros
- Sistema Smart Entry & Start
- TFT a cores de 7"



*O modelo apresentado é o Hybrid Comfort.
Sistema de navegação disponível como acessório.*

HÁ O ÚTIL E HÁ O ESSENCIAL

COMFORT

Esta versão oferece um excelente equilíbrio entre forma, função e características. O SUV moderno é o que possui tudo o que é essencial, juntamente com o estilo necessário para destacá-lo dos demais.



HÁ O APELATIVO E HÁ O EMOCIONAL

SQUARE COLLECTION

Para os condutores que gostam de causar boa impressão, a versão SQUARE Collection representa uma afirmação sem compromissos. Uma panóplia de pormenores notáveis que se juntam para criar um RAV4 com uma atitude sofisticada e urbana.



O modelo apresentado é o Hybrid SQUARE Collection AWD-i.



*Sistema de som JBL indisponível.
Sistema de navegação disponível como acessório.*

Principais características (em adição ao Comfort)

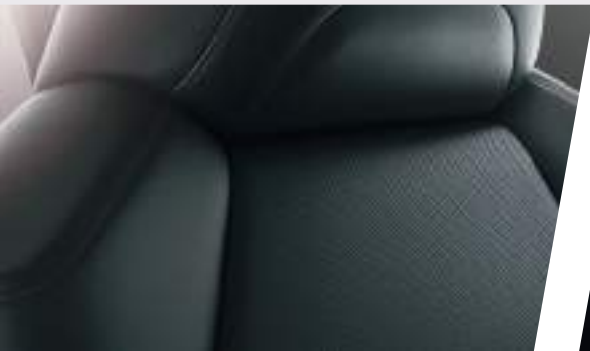
- Jantes em liga leve de 18" pretas
- Alerta do Ângulo Morto
- Banco do condutor com ajuste em altura elétrico
- Banco do condutor com ajuste lombar elétrico
- Banco do condutor com deslizamento elétrico
- Detecção Traseira de Aproximação de Veículos
- Faróis LED com projetor
- Tejadilho Night Sky
- Vidros traseiros escurecidos

Principais características (em adição ao Comfort)

- Alerta do Ângulo Morto
- Banco do condutor com ajuste em altura elétrico
- Banco do condutor com ajuste lombar elétrico
- Banco do condutor com deslizamento elétrico
- Banco do condutor com função de memória
- Carregador sem fios para smartphone
- Detecção Traseira de Aproximação de Veículos
- Espelho interior digital "Smart View"
- Faróis LED com projetor
- Patilhas de seleção de velocidade no volante
- Sistema de navegação
- Vidros traseiros escurecidos

Características opcionais

- Pack Luxury (Câmara panorâmica 360, Sensores de estacionamento inteligentes, Sistema de som JBL e Teto panorâmico com abertura elétrica)



**Bancos traseiros aquecidos indisponíveis.
O modelo apresentado é o Hybrid Exclusive + Pack Luxury AWD-i.**

HÁ A ELEGÂNCIA E HÁ O EXCECIONAL

EXCLUSIVE

Para os que fazem questão de ter o melhor, a versão Exclusive extremamente bem equipada eleva o requinte do RAV4 a um novo patamar. Com elementos substanciais para estar à altura do seu estilo, este é o derradeiro RAV4.



HÁ O MODERNO E HÁ O SOFISTICADO

LOUNGE

Para aqueles que gostam de vincar a sua presença em qualquer estrada, a versão Lounge oferece uma combinação imbatível entre estilo e tecnologia.



O modelo apresentado é o Hybrid Lounge AWD-i.



LOUNGE

Principais características (em adição ao Comfort)

- Jantes em liga leve de 18" pretas
- Abertura da bagageira com sensor de movimento (não disponível no RAV4 Hybrid AWD-i)
- Alerta do Ângulo Morto
- Banco do condutor com ajuste em altura elétrico
- Banco do condutor com ajuste lombar elétrico
- Banco do condutor com deslizamento elétrico
- Câmara panorâmica 360
- Carregador sem fios para smartphone
- Detecção Traseira de Aproximação de Veículos
- Espelho interior digital "Smart View"
- Faróis LED com projetor
- Patilhas de seleção de velocidade no volante
- Sensores de estacionamento inteligentes
- Sistema de navegação
- Sistema de som JBL
- Tejadilho Night Sky
- Teto panorâmico com abertura elétrica
- Vidros traseiros escurecidos

PERSONALIZE O SEU RAV4

ACESSÓRIOS PARA O SEU HÍBRIDO

Os acessórios permitem-lhe personalizar o seu RAV4 de acordo com o seu estilo de vida – enfatizando o orgulho de conduzir um híbrido.

Confira um aspeto sempre novo ao seu RAV4 com os tapetes em **tecido resistentes e práticos** (1).

Em complemento aos tapetes de tecido, os **rodapés das embaladeiras em alumínio** (2). Protegem as embaladeiras das portas ao mesmo tempo que promovem a identidade híbrida.

A **capa da chave híbrida** (3) é uma forma elegante de reforçar o caráter híbrido do RAV4.



Rodapés das embaladeiras em alumínio e tapete em tecido



Capa da chave HYBRID



PARA PROTEGER O SEU RAV4

Os **guarda-lamas dianteiros e traseiros** (4) garantem que a lama ou pedras arremessadas não irão afetar o aspeto do seu Toyota.

Os **degraus laterais** (5) permitem entrar de forma mais fácil no RAV4, aceder facilmente aos acessórios do tejadilho, ao mesmo tempo que reforçam o aspeto robusto do seu automóvel.

A **proteção do para-choques traseiro** (6) protege a pintura na zona da bagageira, conferindo um apontamento adicional em termos de estilo para complementar o design do seu RAV4.

Com a **parte da bagageira antideslizante personalizada** (7), com o mesmo design hexagonal do habitáculo, a sua bagagem permanecerá exatamente no sítio em que a colocar.

DESTAQUE-SE COM ESTILO

Dê um toque de classe à parte inferior da bagageira do seu automóvel com uma guarnição **cromada da mala premium** (1).

Para criar um aspeto de baixo perfil elegante e poderoso estão disponíveis os **frisos laterais inferiores cromados** (2) que contornam e embelezam as laterais do seu RAV4.





ACESSÓRIOS PARA TRANSPORTE

O **gancho de reboque amovível** (3) possui uma superfície robusta anticorrosão e foi concebido de modo a poder instalar e remover facilmente a bola de reboque sempre que pretender.

As **barras de tejadilho em alumínio** (4) concebidas especificamente para o efeito aumentam a capacidade de carga e estão equipadas com o mecanismo de encaixe rápido da Toyota, o que significa que também as poderá combinar com outros acessórios de transporte.

A caixa para esqui **Thule Motion 800** (5) pode albergar duas pranchas de snowboard ou até 4 pares de esquis, dependendo do tamanho. E, no verão, ou se o esqui não for a sua praia, a caixa permite duplicar o espaço para a bagagem.

Os acessórios apresentados constituem apenas uma pequena seleção da vasta gama de acessórios disponíveis. Para um nível de segurança adicional, instale o sistema de ajuda ao estacionamento e/ou a cadeira para crianças da Toyota; deixe-se guiar pelo sistema de navegação Toyota. Além disso, não esqueça a praticidade diária e o conforto básico com, por exemplo, uma caixa de arrumação ou o cinzeiro.

Visite o site da Toyota para a gama completa de acessórios.



040 Branco Antártida



070 Branco Pérola[§]



1D6 Cinza Metálico*



133 Cinza Hematite*



218 Preto Atitude*



3T3 Vermelho Tokyo[§]



6X3 Verde Caqui



8W9 Azul Ciano*



8X8 Azul Borealis*

HÁ O PERCETÍVEL E HÁ O IMPERDÍVEL

O RAV4 oferece uma vasta gama de cores exteriores, desde a simplicidade do Branco Antártida ao carisma atrevido do Azul Borealis. Nas versões SQUARE Collection e Lounge, pode fazer contrastar o Tejadilho Night Sky com uma das 4 cores de carroçaria, para um efeito incrível.

* Pintura metalizada.

§ Pintura metalizada especial.

CORES DA CARROÇARIA



2QJ Branco Pérola / Tejadilho Night Sky[§]



2QY Cinza Metálico / Tejadilho Night Sky*



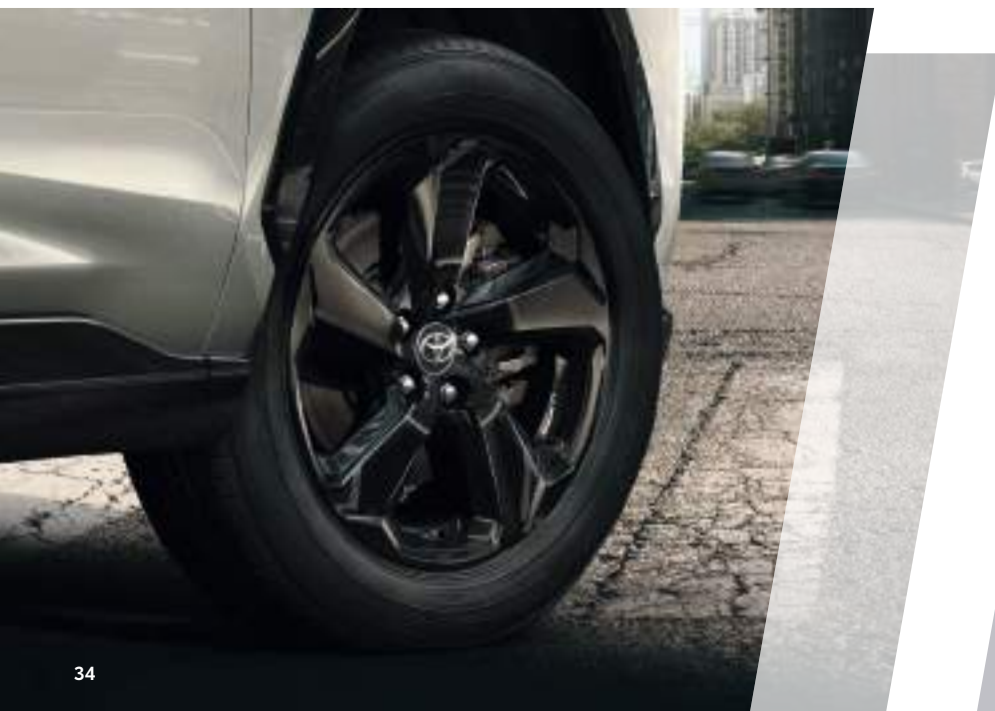
2QZ Cinza Hematite / Tejadilho Night Sky*



2RA Azul Borealis / Tejadilho Night Sky*

HÁ O ELEGANTE E HÁ O FANTÁSTICO

Escolha entre uma fantástica gama de jantes em liga leve – todas concebidas para complementar na perfeição o seu RAV4.



Jantes em liga leve de 17"
De série na versão Active

JANTES OPCIONAIS



Jantes em liga leve de 17"
cor prata (com 5 raios)
*Disponível como Acessório
em todas as versões*



Jantes em liga leve de 18"
De série nas versões Comfort,
Exclusive e Exclusive + Pack Luxury



Jantes em liga leve de 18" pretas
De série nas versões SQUARE
Collection e Lounge



Jantes em liga leve de 18"
cor prata (com 5 raios duplos)
Disponível como Acessório em
todas as versões



Jantes em liga leve de 18"
cor preta (5 raios duplos)
Disponível como Acessório
em todas as versões



**Jantes polidas em liga leve
de 18" (5 raios duplos)**
Disponível como Acessório
em todas as versões



Jantes em liga leve de 19"
cor prata (com 15 raios)
Disponível como Acessório
em todas as versões

HÁ A QUALIDADE E HÁ ALGO FEITO À MEDIDA

Uma vasta gama de opções de acabamentos que inclui tecido, pele artificial e pele natural, disponível em três cores. Seja qual for a sua escolha, o conforto e o estilo estão disponíveis de série.



Tecido Preto
De série na versão Active



Tecido Preto
De série na versão Comfort



**ESTOFOS EM PELE
OPCIONAIS**



Pele Artificial Preta
De série nas versões
SQUARE Collection
e Lounge



Pele Preta
De série nas versões
Exclusive e Exclusive
+ Pack Luxury



Pele Bege
De série nas versões
Exclusive e Exclusive
+ Pack Luxury



Pele Cinza Claro
De série nas versões
Exclusive e Exclusive
+ Pack Luxury



**Pele em castanho selim
e preto***
Disponível como Acessório
em todas as versões



Pele cinzento e preto*
Disponível como Acessório
em todas as versões



**Preto Alcantara® pele
e pespontos em castanho**
Disponível como Acessório
em todas as versões



**Pele preta com enfeites
e pespontos em cinzento**
Disponível como Acessório
em todas as versões

* Composta por pele natural
e pele sintética.

ESPECIFICAÇÕES

MOTOR DE COMBUSTÃO

Motorização Tracção	2.5 Hybrid Dynamic Force	
	4x4	4x2
Código do motor	A25A-FXS	A25A-FXS
Número de cilindros	4 em linha	4 em linha
Mecanismo de válvulas	16 válvulas DOHC. VVT-iE (admissão). VVT-i (escape).	16 válvulas DOHC. VVT-iE (admissão). VVT-i (escape).
Sistema de injeção	Injeção Indireta e Direta D-4S	Injeção Indireta e Direta D-4S
Cilindrada (cc)	2487	2487
Diâmetro x Curso (mm)	87.5 x 103.48	87.5 x 103.48
Taxa de compressão	14.0:1	14.0:1
Potência máxima (cv)	178	178
Binário máximo (Nm/rpm)	221/3600	221/3600
Bateria híbrida - Tipo	lões de lítio	lões de lítio
Bateria híbrida - Voltagem nominal (v)	244.8	244.8
Bateria híbrida - N° de módulos	34	34
Bateria híbrida - Capacidade (Ah)	4.3	4.3
Motor elétrico - Tipo	Motor síncrono de magneto permanente/Motor síncrono de magneto permanente	Motor síncrono de magneto permanente
Motor elétrico - Potência máxima (kW)	88	88
Motor elétrico - Binário máximo (Nm)	202	202
Motor elétrico - Voltagem máxima (v)	650	650
Potência combinada (cv)	222	218

e-CVT = Transmissão Variável Contínua Controlada Eletronicamente.

PERFORMANCE

<i>Motorização</i>	2.5 Hybrid Dynamic Force	
<i>Tracção</i>	4x4	4x2
Velocidade máxima (km/h)	180	180
Aceleração 0-100 km/h (segundos)	8.1	8.4
Coeficiente aerodinâmico	0.32	0.32

SUSPENSÃO

<i>Motorização</i>	2.5 Hybrid Dynamic Force
Suspensão dianteira	Estrutura MacPherson
Suspensão traseira	Wishbone duplo

TRAVÕES

<i>Motorização</i>	2.5 Hybrid Dynamic Force
Travões dianteiros	Discos ventilados
Travões traseiros	Discos ventilados

ESPECIFICAÇÕES

PNEUS E JANTES

<i>Motorização</i>	2.5 Hybrid Dynamic Force							
	<i>Versão</i>	Active	Comfort	SQUARE Collection	Exclusive	Exclusive + Pack Luxury	Lounge	Black Edition
Dimensão das jantes		17 Polegadas	18 Polegadas	18 Polegadas	19 Polegadas	19 Polegadas	19 Polegadas	19 Polegadas
Dimensão dos pneus		225/65R17	225/60R18	225/60R18	225/55R19	225/55R19	225/55R19	225/55R19

TRANSMISSÕES

<i>Motorização</i>	2.5 Hybrid Dynamic Force
Tipo de transmissão	CVT

CAPACIDADE DE CARGA

<i>Motorização</i>	2.5 Hybrid Dynamic Force
Comprimento da bagageira (mm)	1014
Largura máxima da bagageira (mm)	1499
Altura da bagageira (mm)	931
Capacidade da bagageira (até à chapeleira) (Litros)	580
Número de lugares (atrás)	3
Número de lugares (frente)	2
Número de lugares	5

PERFORMANCE AMBIENTAL

	2.5 Hybrid Dynamic Force											
	Motorização											
	Versão	Comfort		SQUARE Collection		Exclusive		Exclusive + Pack Luxury		Lounge		Black Edition
Tracção	4x2	4x2	4x4	4x2	4x4	4x2	4x4	4x2	4x4	4x2	4x4	4x2
Consumo combinado (l/100km)	5.6	5.7	5.8	5.7	5.8	5.8	5.8	5.9	5.9	5.8	5.9	5.8
Emissão CO ₂ combinado (g/km)	127	129	131	129	131	131	133	132	134	132	134	132
Monóxido de carbono, CO (mg/km)	175.1	175.1	169.2	173.6	173.1	173.6	173.1	173.6	173.1	173.6	173.1	173.6
Hidrocarboneto, HC (mg/km)	17.2	17.2	17.3	15.6	15.8	15.6	15.8	15.6	15.8	15.6	15.8	15.6
Óxido de azoto, NOx (mg/km)	3.0	3.0	2.8	3.7	2.9	3.7	2.9	3.7	2.9	3.7	2.9	3.7
Partículas, PM (mg/km)	0.13	0.13	0.15	0.14	0.13	0.14	0.13	0.14	0.13	0.14	0.13	0.14
Ruído em movimento (dB(A))	69											
Ruído estacionário (dB(A))	69.5											
Norma	EURO 6											
Capacidade do depósito de combustível (l)	55											

FORA DE ESTRADA

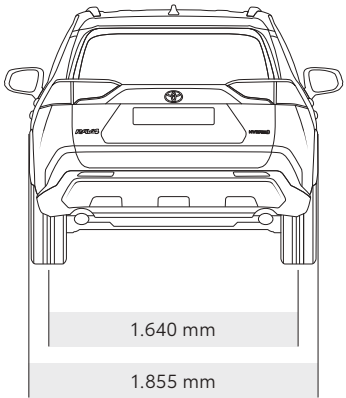
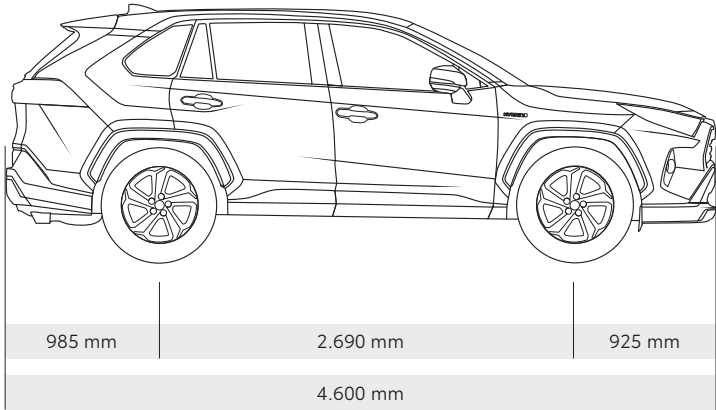
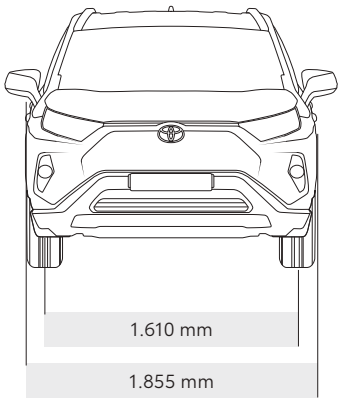
	2.5 Hybrid Dynamic Force											
	Motorização											
Altura mínima ao solo (mm)	190											

ESPECIFICAÇÕES

PERFORMANCE AMBIENTAL

Motorização	2.5 Hybrid Dynamic Force												
	Versão	Comfort		SQUARE Collection		Exclusive		Exclusive + Pack Luxury		Lounge		Black Edition	
	Tracção	4x2	4x2	4x4	4x2	4x4	4x2	4x4	4x2	4x4	4x2	4x4	4x2
Comprimento exterior (mm)	4600	4600	4600	4600	4600	4600	4600	4600	4600	4600	4600	4600	4600
Largura exterior (mm)	1855	1855	1855	1855	1855	1855	1855	1855	1855	1855	1855	1855	1855
Altura exterior (mm)	1685	1685	1685	1685	1685	1685	1685	1685	1685	1685	1685	1685	1685
Distância entre eixos (mm)	2690	2690	2690	2690	2690	2690	2690	2690	2690	2690	2690	2690	2690
Projeção dianteira (mm)	910	910	910	910	910	910	910	910	910	910	910	910	910
Projeção traseira (mm)	1000	1000	1000	1000	1000	1000	1000	1000	1000	1000	1000	1000	1000
Raio mínimo de viragem (m)	5.5	5.5	5.5	5.5	5.5	5.5	5.5	5.5	5.5	5.5	5.5	5.5	5.5
Comprimento interior (mm)	1890	1890	1890	1890	1890	1890	1890	1890	1890	1890	1890	1890	1890
Largura interior (mm)	1515	1515	1515	1515	1515	1515	1515	1515	1515	1515	1515	1515	1515
Altura interior (mm)	1230	1230	1230	1230	1230	1230	1230	1230	1210	1210	1210	1210	1210
Peso bruto (kg)	2135	2135	2225	2135	2225	2135	2225	2135	2225	2135	2225	2135	2225
Tara (kg)	1725	1750	1805	1760	1815	1765	1815	1765	1815	1760	1815	1760	1815
Capacidade de reboque com travões (kg)	800	800	1650	800	1650	800	1650	800	1650	800	1650	800	1650
Capacidade de reboque sem travões (kg)	750	750	750	750	750	750	750	750	750	750	750	750	750

* = Versões Exclusive + Luxury e Lounge



EQUIPAMENTOS

EXTERIOR

	Active	Comfort	SQUARE Collection	Exclusive	Exclusive + Pack Luxury	Lounge	Black Edition
Antena tipo barbatana de tubarão	•	•	•	•	•	•	•
Espelhos retrovisores exteriores em preto metalizado	-	-	•	-	-	•	•
Espelhos retrovisores exteriores à cor da carroçaria	•	•	-	•	•	-	-
Jantes em liga leve de 17"	•	-	-	-	-	-	-
Jantes em liga leve de 18"	-	•	-	-	-	-	-
Jantes em liga leve de 18" pretas	-	-	•	-	-	-	-
Jantes em liga leve de 19"	-	-	-	•	•	-	-
Jantes em liga leve de 19" pretas	-	-	-	-	-	•	•
Kit de reparação de pneus	-	-	-	•	•	•	•
Para-choques dianteiro em preto	•	•	-	•	•	-	-
Para-choques traseiro em preto metalizado	-	-	•	-	-	•	•
Pneu suplente temporário	•	•	•	-	-	-	-
Proteção inferior no parachoques dianteiro em cinza	-	•	•	•	•	•	-
Proteção inferior no parachoques dianteiro em preto	•	-	-	-	-	-	•
Puxadores exteriores das portas com aplicação em cromado	-	-	-	•	•	-	-
Puxadores exteriores das portas à cor da carroçaria	•	•	•	•	•	•	•

EXTERIOR

Rails no tejadilho	•	•	•	•	•	•	•
Saída dupla de escape	•	•	•	•	•	•	•
Spoiler traseiro	•	•	•	•	•	•	•
Tejadilho Night Sky	-	-	•	-	-	•	-
Teto panorâmico com abertura elétrica	-	-	-	-	•	•	•
Vidros traseiros escurecidos	-	-	•	•	•	•	•

CONFORTO

	Active	Comfort	SQUARE Collection	Exclusive	Exclusive + Pack Luxury	Lounge	Black Edition
Acabamento nas portas dianteiras suave ao toque	-	•	•	•	•	•	•
Ar condicionado automático dual	•	•	•	•	•	•	•
Banco do condutor com ajuste em altura elétrico	-	-	•	•	•	•	•
Banco do condutor com ajuste em altura manual	•	•	-	-	-	-	-
Banco do condutor com ajuste lombar elétrico	-	-	•	•	•	•	•
Banco do condutor com deslizamento elétrico	-	-	•	•	•	•	•
Banco do condutor com função de memória	-	-	-	•	•	-	-

● = Equipamento de série ○ = Equipamento opcional - = Equipamento não disponível

⁽¹⁾ Exclusive + Pack Luxury

EQUIPAMENTOS

CONFORTO

Bancos dianteiros aquecidos	-	•	•	•	•	•	•
Bancos em pele	-	-	-	•	•	-	-
Bancos em pele artificial	-	-	•	-	-	•	•
Bancos em tecido	•	•	-	-	-	-	-
Bancos traseiros rebatíveis 60:40	•	•	•	•	•	•	•
Botão "Push Start"	•	•	•	•	•	•	•
Carregador sem fios para smartphone	-	-	-	•	•	•	•
Comando de áudio no volante	•	•	•	•	•	•	•
Comando do aviso de saída de faixa de rodagem no volante	•	•	•	•	•	•	•
Comando do cruise control adaptativo no volante	•	•	•	•	•	•	•
Comando do limitador de velocidade no volante	•	•	•	•	•	•	•
Comando do telefone no volante	•	•	•	•	•	•	•
Comando multi-informações no volante	•	•	•	•	•	•	•
Espelho de cortesia na pala de sol do condutor	•	•	•	•	•	•	•
Espelho de cortesia na pala de sol do passageiro frontal	•	•	•	•	•	•	•
Espelho retrovisor interior digital	-	-	-	•	•	•	•
Espelho retrovisor interior eletrocromático	-	•	•	-	•	•	•
Espelhos retrovisores exteriores aquecidos	•	•	•	•	•	•	•

CONFORTO

Espelhos retrovisores exteriores elétricos	•	•	•	•	•	•	•
Espelhos retrovisores exteriores retráteis	•	•	•	•	•	•	•
Painel de instrumentos superior com acabamento suave ao toque	•	•	•	•	•	•	•
Patilhas de seleção de velocidade no volante	-	-	-	-	-	•	-
Porta da bagageira elétrica	-	-	-	•	•	•	•
Porta da bagageira elétrica com sensor de movimento	-	-	•	•	•	○ ⁽¹⁾	•
Porta-luvas	•	•	•	•	•	•	•
Sensor de chuva	-	•	•	•	•	•	•
Sensor de luz	•	•	•	•	•	•	•
Sistema "Follow-me-home"	•	•	•	•	•	•	•
Sistema "Smart Entry & Start"	-	•	•	•	•	•	•
Travão de estacionamento eletrónico	-	-	•	•	•	•	•
Vidros dianteiros elétricos	•	•	•	•	•	•	•
Vidros traseiros elétricos	•	•	•	•	•	•	•
Volante ajustável em altura	•	•	•	•	•	•	•
Volante ajustável em profundidade	•	•	•	•	•	•	•
Volante em pele	•	•	•	•	•	•	•

● = Equipamento de série

○ = Equipamento opcional

- = Equipamento não disponível

⁽¹⁾ Exclusive + Pack Luxury

EQUIPAMENTOS

SISTEMA AUDIO, INFO & MULTIMÉDIA

	Active	Comfort	SQUARE Collection	Exclusive	Exclusive + Pack Luxury	Lounge	Black Edition
6 colunas de som	•	•	•	•	-	-	-
9 colunas de som	-	-	-	•	•	•	•
Bluetooth®	•	•	•	•	•	•	•
Câmara auxiliar traseira	•	•	•	•	•	•	•
JCâmara panorâmica 360	-	-	-	-	•	•	•
Ecrã TFT de 4.2"	•	-	-	-	-	-	-
Ecrã TFT de 7"	-	•	•	•	•	•	•
Ecrã multimédia de 8"	•	•	•	•	•	•	•
Entrada USB	•	•	•	•	•	•	•
Integração com Smartphone	•	•	•	•	•	•	•
Sistema de navegação	-	-	-	•	•	•	•
Sistema de som JBL	-	-	-	-	•	•	•

SEGURANÇA

	Active	Comfort	SQUARE Collection	Exclusive	Exclusive + Pack Luxury	Lounge	Black Edition
Alerta de Ângulo Morto (BSM)	-	-	•	•	•	•	•
Assistência de Condução Inteligente (LTA)	•	•	•	•	•	•	•
Aviso de colocação dos cintos de segurança dianteiros	•	•	•	•	•	•	•
Aviso de colocação dos cintos de segurança traseiros	•	•	•	•	•	•	•
Aviso de saída de faixa de rodagem com assistência na direção	•	•	•	•	•	•	•
Bancos dianteiros com Sistema de Proteção da Coluna Cervical (WIL)	•	•	•	•	•	•	•
Controlo de Assistência ao Arranque em Subida (HAC)	•	•	•	•	•	•	•
Controlo de Estabilidade do Veículo (VSC)	•	•	•	•	•	•	•
Cruise Control Adaptativo (ACC)	•	•	•	•	•	•	•
Cruise Control Adaptativo Inteligente (iACC)	•	•	•	•	•	•	•

● = Equipamento de série

○ = Equipamento opcional

- = Equipamento não disponível

EQUIPAMENTOS

SEGURANÇA

Deteção Traseira de Aproximação de Veículos (RCTA)	-	-	•	•	-	-	-
Deteção Traseira de Aproximação de Veículos com assistência à travagem (RCTAB)	-	-	-	-	-	•	•
Faróis LED com projetor	-	-	•	•	•	•	•
Faróis com nivelamento automático	•	•	•	•	•	•	•
Faróis de nevoeiro dianteiros	-	•	•	•	•	•	•
Faróis refletores LED	•	•	-	-	-	-	-
Imobilizador	•	•	•	•	•	•	•
Limitador de velocidade	•	•	•	•	•	•	•
Luzes de Máximos com Controlo Automático (AHB)	•	•	•	•	•	•	•
Luzes de circulação diurna LED	•	•	•	•	•	•	•
Possibilidade de desligar o airbag do passageiro frontal	•	•	•	•	•	•	•
Reconhecimento de Sinais de Trânsito (RSA)	•	•	•	•	•	•	•
Sensores de estacionamento dianteiros	-	•	•	•	-	-	-
Sensores de estacionamento dianteiros inteligentes (ICS)	-	-	-	-	•	•	•
Sensores de estacionamento traseiros	-	•	•	•	-	-	-

SEGURANÇA

Sensores de estacionamento traseiros inteligentes (ICS)	-	-	-	-	•	•	•
Sinal de Travagem de Emergência (EBS)	•	•	•	•	•	•	•
Sistema de Antibloqueio da Travagem (ABS)	•	•	•	•	•	•	•
Sistema de Aviso de Pressão dos Pneus (TPWS)	•	•	•	•	•	•	•
Sistema de Pré-Colisão (PCS)	•	•	•	•	•	•	•
Sistema de chamada de emergência (e-Call)	•	•	•	•	•	•	•
Sistema de fixação ISOFIX	•	•	•	•	•	•	•
Óticas traseiras LED	•	•	•	•	•	•	•

TOYOTA 2050 DESAFIO AMBIENTAL - EFICIÊNCIA E EMISSÕES REDUZIDAS

TOYOTA     
ENVIRONMENTAL
CHALLENGE 2050



Na Toyota, estamos empenhados em evitar qualquer impacto ambiental e em transformar o mundo num lugar melhor. Para isso, comprometemo-nos a cumprir seis desafios até 2050. Cada um deles apresenta as suas dificuldades, mas estamos empenhados em desenvolver um impacto positivo e sustentável na sociedade e na Natureza como um todo.

*Para mais informações sobre o Desafio Ambiental da Toyota, visite: **www.toyota.pt** ou contacte o seu Concessionário Toyota.*



DESAFIO 1

ZERO EMISSÕES DE CO₂ NAS VIATURAS NOVAS

Até 2050, pretendemos reduzir as emissões de CO₂ das nossas viaturas em 90%, comparativamente com os valores de 2010. Para cumprir este desafio, vamos promover o desenvolvimento de viaturas com baixas emissões ou zero emissões de CO₂ e fazer tudo o que estiver ao nosso alcance para incentivar e apoiar a sua utilização.



DESAFIO 2

CICLO DE VIDA DO PRODUTO COM ZERO EMISSÕES DE CO₂

A Toyota tem vindo a desenvolver projetos mais ecológicos – e a analisá-los e aprimorá-los para assegurar o menor impacto ambiental possível ao longo do ciclo de vida de uma viatura*.



DESAFIO 3

ZERO EMISSÕES DE CO₂ NAS FÁBRICAS

Para reduzir as emissões de CO₂ em todas as nossas fábricas, estamos empenhados em melhorar as tecnologias utilizadas, bem como na transição para fontes de energia alternativas. Pretendemos tornar as nossas instalações mais energeticamente eficientes e adotar fontes de energia renováveis, como a solar ou eólica, assim como energias de baixo carbono, como o hidrogénio.



DESAFIO 4

MINIMIZAR E OTIMIZAR A UTILIZAÇÃO DE ÁGUA

De forma a minimizar a utilização de água, começámos a captar a água da chuva nas nossas fábricas. Desenvolvemos também métodos de purificação da água, para que possa ser reutilizada ou devolvida em segurança para o seu local de fornecimento.



DESAFIO 5

ESTABELECEER UMA SOCIEDADE E SISTEMAS BASEADOS NA RECICLAGEM

A Toyota tem mais de 40 anos de experiência na aposta pela reciclagem dos materiais utilizados, sendo que, neste momento, 95% de todos os Toyota RAV4 são recicláveis e reutilizáveis. Para além disso, oferecemos métodos novos e inovadores para reciclar as viaturas quando chegam ao fim do seu ciclo de vida.



DESAFIO 6

CRIAR UMA SOCIEDADE FUTURA EM HARMONIA COM A NATUREZA

Para preservar e promover a nossa coexistência com a Natureza, estamos a desenvolver iniciativas de reflorestação e plantação de árvores, sistemas urbanos verdes e outras iniciativas ambientais locais, em pequena ou grande escala. O nosso objetivo é criar uma sociedade onde as pessoas e a Natureza possam coexistir em harmonia.



* A metodologia LCA da Toyota, aplicada aos nossos veículos de passageiros, foi revista e aprovada pela TÜV Rheinland e obteve a certificação em conformidade com as normas ISO 14040/14044.

*TOTAL PAZ
DE ESPÍRITO
COM A TOYOTA*



SISTEMA HÍBRIDO

A bateria do sistema híbrido tem uma garantia de fábrica de 5 anos ou 100.000 km (sem limite de quilómetros no primeiro ano). Após o término dos 5 anos ou 100.000 km (o que terminar primeiro), pode ser ativada a Cobertura Extra da Bateria do Sistema Híbrido durante 1 ano ou 15.000 km (o que ocorrer primeiro), renovável até ao 10.º ano após a data de registo do seu Toyota.[§]

SERVIÇO DE QUALIDADE

O programa “Manutenção e Segurança” foi criado para a sua conveniência. Com efeito, o seu Toyota precisa de uma revisão a cada 12 meses ou a cada 15.000 km (o que ocorrer primeiro).

BAIXOS CUSTOS DE MANUTENÇÃO

Todas as viaturas Toyota são concebidas e construídas de forma a minimizar os custos de manutenção.

PEÇAS DE ORIGEM

Para garantir a qualidade do serviço após-venda, apenas são utilizados componentes de origem e devidamente aprovados pela marca.

ACESSÓRIOS DE ORIGEM

Os acessórios Toyota são concebidos e fabricados com o mesmo cuidado, qualidade e atenção que as viaturas Toyota. E estão ainda cobertos por uma garantia de 3 anos, quando comprados juntamente com o seu Toyota.^º

TOYOTA ASSISTÊNCIA TOTAL

Desfrute do descanso na condução graças ao Toyota Assistência Total, um serviço de assistência em viagem na Europa, gratuito durante o 1.º ano do seu Toyota.

TOYOTA SEGUROS

O seguro Toyota foi pensado para oferecer total apoio e comodidade, disponibilizando-lhe um completo e exclusivo pacote de coberturas, capitais e franquias, sempre com o melhor serviço associado.

GARANTIA ABRANGENTE

A Toyota dá-lhe, no momento da compra do seu novo Toyota, 7 anos de tranquilidade:

- a) nos dois primeiros anos, beneficia da Garantia Legal de bom funcionamento e da Garantia do Fabricante (sendo que esta o protege de qualquer defeito de fabrico ou montagem), sem qualquer limite de quilómetros;
- b) findo o prazo da Garantia Legal, e na eventualidade de o seu Toyota ainda não ter atingido 100.000 km, beneficia da Garantia do Fabricante durante o 3.º ano ou até atingir 100.000 km (o que ocorrer primeiro);*
- c) do 4.º até ao 7.º ano, beneficia da Extensão de Garantia (com cobertura diferente da Garantia do Fabricante), caso o seu Toyota ainda não tenha atingido os 160.000 km (o que ocorrer primeiro).**



Para obter mais informações sobre a tranquilidade Toyota, visite: www.toyota.pt/aposvenda/proprietario-toyota

[§] Consulte o seu concessionário para mais informações acerca do Programa de Cobertura Extra da Bateria do Sistema Híbrido Toyota. ^º Consulte o seu concessionário para obter mais informações acerca da garantia. * Será também coberto o transporte para a oficina Toyota autorizada mais próxima. Além disso, uma garantia de 3 anos/quilometragem ilimitada cobre a pintura, protegendo contra defeitos e ferrugem na superfície, provocados por falhas no fabrico. Todos os veículos novos da Toyota estão cobertos por uma garantia de anticorrosão de 12 anos (não aplicável a veículos comerciais) contra a perfuração dos painéis da carroçaria, provocada por defeitos de fabrico dos materiais ou acabamento. ** Finda a Garantia Legal, assim que o seu veículo atinja os 100.000 km, beneficia sempre da Extensão de Garantia, até ao 7.º ano de vida do seu veículo ou até que atinja 160.000 km.



RAV4. 100% SUV, 100% HÍBRIDO. SEM MEIAS MEDIDAS.

WWW.TOYOTA.PT

Alertamos que todas as informações que constam neste catálogo, relativas a equipamentos, especificações técnicas e acessórios, são apenas indicativas e apenas têm efeitos publicitários. Devido às constantes inovações e às especificidades de cada país, as informações sobre modelos de veículos, equipamentos, especificações técnicas e acessórios constantes neste catálogo podem sofrer alterações. Por esta razão, para obter mais informações, deve contactar o concessionário Toyota mais próximo. Quanto às cores de carroçaria, podem existir diferenças das apresentadas nas imagens deste catálogo. A proposta de venda e contrato de compra e venda prevalecem sobre qualquer informação constante do presente catálogo. A leitura dos elementos QR Code® apresentados neste catálogo pode diferir, dependendo do scanner utilizado. A Toyota Caetano Portugal, S.A. não pode ser responsabilizada no caso do seu dispositivo não conseguir ler algum elemento QR Code®. A Toyota Caetano Portugal, S.A. reserva-se o direito de alterar quaisquer detalhes de especificações e equipamentos sem aviso prévio. Nenhuma parte desta publicação poderá, de alguma maneira, ser reproduzida, sem o consentimento prévio, por escrito, da Toyota Caetano Portugal, S.A.